

ISOINTEGRAL

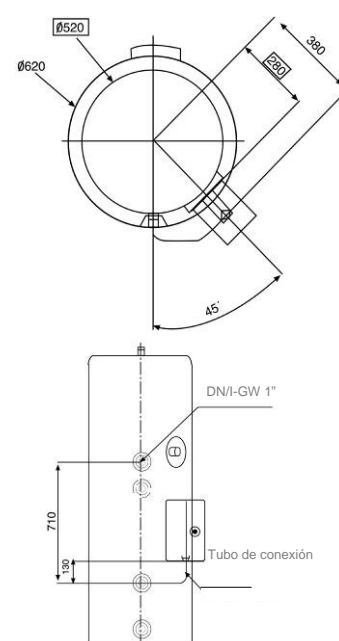
CARATTERISTICHE

DESCRIZIONE	Accumulo solare con gruppo idraulico e regolazione integrata
CAPACITA'	200 / 300 / 500 l
TIPOLOGIA	Acqua calda sanitaria
MATERIALE	Acciaio vetrificato (DIN 4753)
ISOLAMENTO	Schiuma poliuretana iniettata Finitura esterna in polipropilene imbottito
DIMENSIONI (RAGGIO) CON GRUPPO IDRAULICO	380 / 380 / 458 mm
DIAMETRO ACCUMULATORE	620 / 620 / 770 mm
ALTEZZA	1205 / 1685 / 1690 mm
PESO	90 / 115 / 165 Kg



CARATTERISTICHE ACCUMULATORE

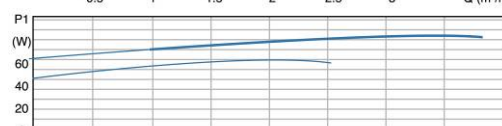
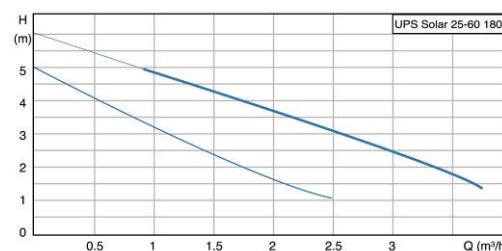
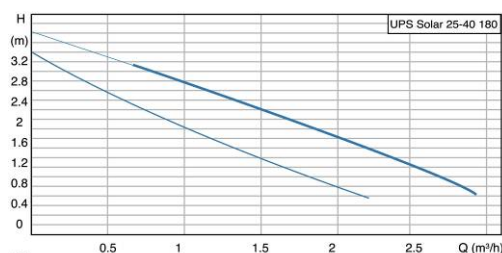
TEMPERATURA MASSIMA	90° C
PRESSIONE MASSIMA	10 bar
TEMPERATURA MASSIMA DEL CIRCUITO	200° C
PRESSIONE MASSIMA DEL CIRCUITO	25 bar
SUPERFICIE DI SCAMBIO TERMICO	1,4 / 1,8 / 2 m ²
PROTEZIONE CATODICA	Anodo di magnesio con misuratore di carica
FLANGIA LATERALE DI ISPEZIONE	Si



Dettaglio 300 l

CARATTERISTICHE GRUPPO IDRAULICO

POMPA CIRCOLAZIONE	Grundfos Solare UPS 25 - 60
TERMOMETRO	0 – 120° C
REGOLAZIONE DELLA PORTATA	2 – 16 l/min
VALVOLA DI SICUREZZA	6 bar
VALVOLA DI NON RITORNO	Sì
CONNESSIONE	Cu 22 mm
INVOLUCRO	Isolata (PPE) con chiusura a pressione
VALVOLE	Di riempimento e di svuotamento
CONNESSIONE VASO ESPANSIONE	Tubo flessibile con supporto a parete



CARATTERISTICHE CENTRALINA

TIPOLOGIA	Controllo differenziale
ENTRATE / USCITE	3 / 1
SCHERMO DI MONITORAGGIO	Visualizzazione simultanea delle temperature all'accumulo e all'uscita dai collettori
ALIMENTAZIONE	220 – 240 V ~
POTENZA RELÉ	4A, 220 ... 240 V~
FUNZIONI	Manuale, automatico, OFF programmabile Refrigerazione collettori Limitazione T ^a max accumulatori (2-95° C) T ^a limite collettore (110-190° C) Contatore di calore Dispositivo antigelo (-10 / 10° C) Orologio
ΔT DI AVVIO REGOLABILE	1 – 20° C
ΔT DI ARRESTO REGOLABILE	0,5 - 19,5° C
AVVISO DI ERRORI	Sì



OSSERVAZIONI

- La garanzia è di 5 anni per l'accumulatore e di 2 anni per il resto dei componenti
- Tutte le specifiche sono soggette a modifiche senza preavviso. Per conoscere più dettagli si rimanda al sito www.isofoton.it