


**CENTRALINA**
**ISOCONTROL TOP**
**CARATTERISTICHE COSTRUTTIVE**

<b>TIPOLOGIA</b>	Controllo differenziale. Installazioni multiple
<b>ENTRATE / USCITE</b>	15 / 9
<b>MATERIALE</b>	PC-ABS e PMMA
<b>PROTEZIONE</b>	IP 20 (DIN 40050)
<b>TEMPERATURA AMBIENTE</b>	0 – 40° C
<b>DIMENSIONI</b>	260 x 216 x 64 mm

**CARATTERISTICHE TECNICHE**

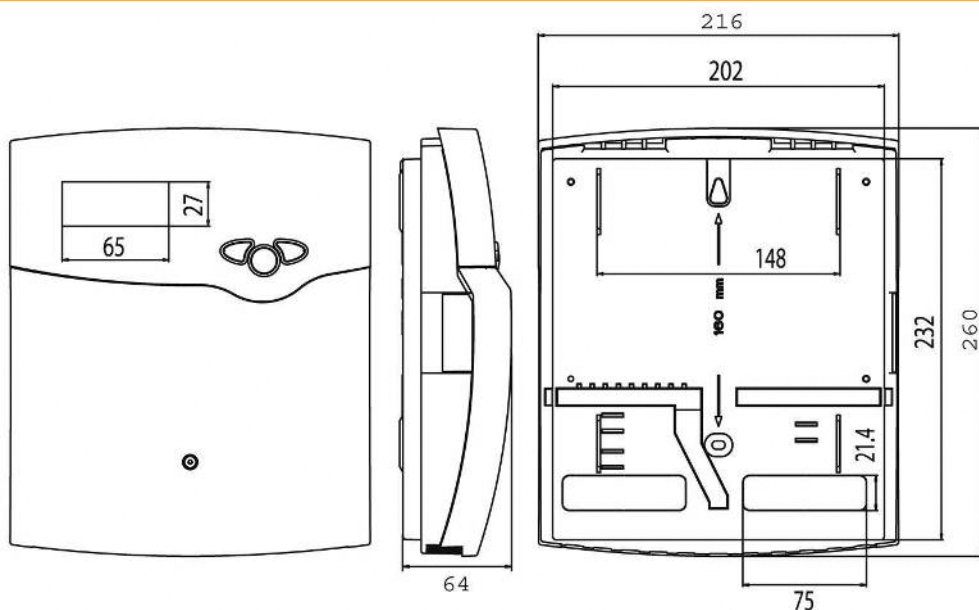
<b>ENTRATE</b>	15 totali; 12 temperature PT 1000; 2 portata; 1 sonda radiazione
<b>USCITE</b>	9 relè totali; 4 semiconduttori; 4 elettromeccanici; 1 potenziale libero
<b>SCHERMO MULTIFUNZIONALE</b>	Testo LCD 4 linee; illuminato: LED 2 colori
<b>ALIMENTAZIONE</b>	210 – 250 V ~, 50 – 60 Hz
<b>FUSIBILE</b>	6,3 A
<b>TENSIONE IMPULSIVA</b>	2,5 kV
<b>FUNZIONI</b>	Manuale, automatico, OFF programmabile 7 sistemi definiti Opzioni multiple programmabili Refrigerazione collettori Limitazione T <sup>a</sup> max accumulatore (2 - 95° C) T <sup>a</sup> limite collettore (110 - 190° C) Regolazione velocità pompe Bilanci termici Dispositivo antigelo (-10 / 10° C) Orologio orario Funzione carica prioritaria (accumulatori)
<b>ASSEGNAZIONE DI ΔT</b>	Libera
<b>AVVISO DI ERRORE</b>	Diagnostica di controllo



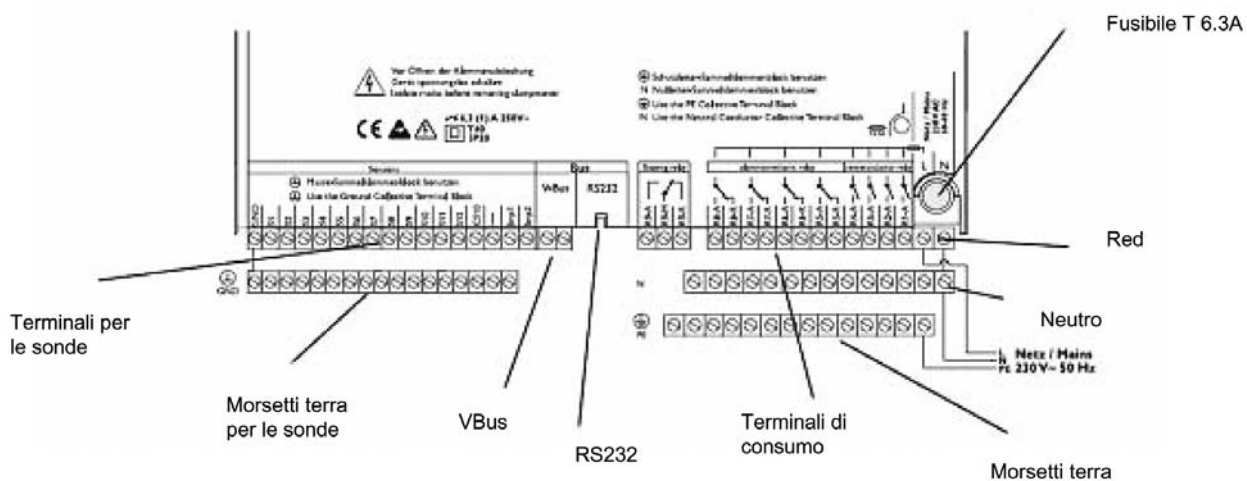
## ALTRE

CONNESSIONI SONDA DI PORTATA	2
CONNESSIONE SONDA DI RADIAZIONE	Si
INTERFACCIA	RS 232 e BUS
CONTACALORIE	2 integrati

## DIMENSIONI



## TERMINALE DI CONNESSIONE



## OSSERVAZIONI

- Include centralina con kit di accessori: fusibile di ricambio 6,3A, condensatore, viti, chiavi e 6 sonde di temperatura.
- Garanzia: 2 anni
- Tutte le specifiche sono soggette a modifiche senza preavviso. Per conoscere più dettagli si rimanda al sito [www.isofoton.it](http://www.isofoton.it)