
CENTRALINA
ISOCONTROL PLUS
CARATTERISTICHE COSTRUTTIVE

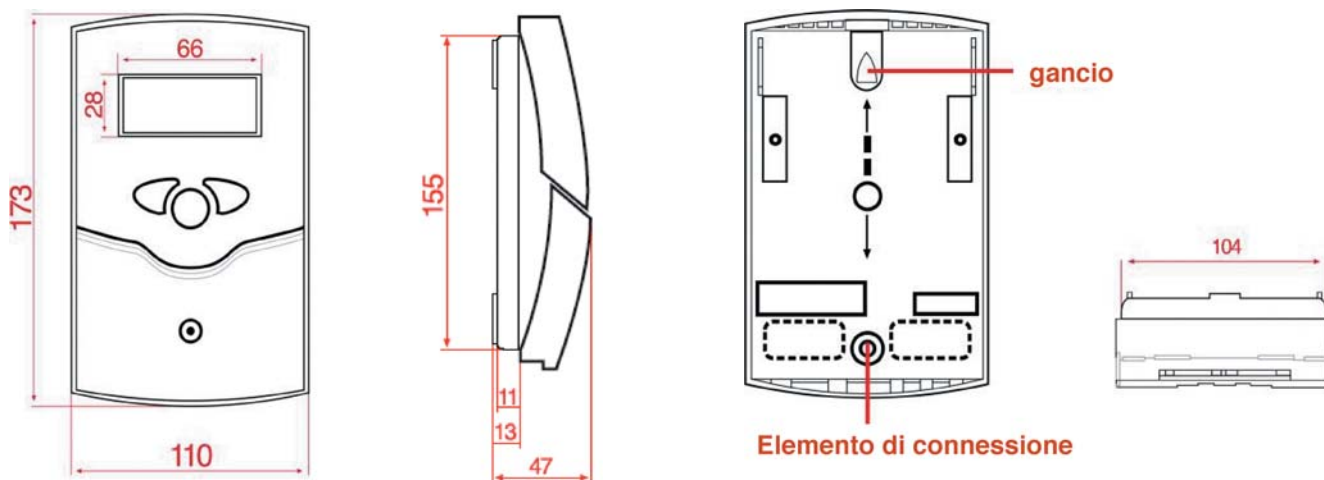
TIPOLOGIA	Controllo differenziale per 2 applicazioni
ENTRATE / USCITE	4 / 2
MATERIALE	PC-ABS e PMMA
PROTEZIONE	IP 20 / DIN 40050
TEMPERATURA AMBIENTE	0 – 40° C
DIMENSIONE	173 x 110 x 47 mm

CARATTERISTICHE TECNICHE

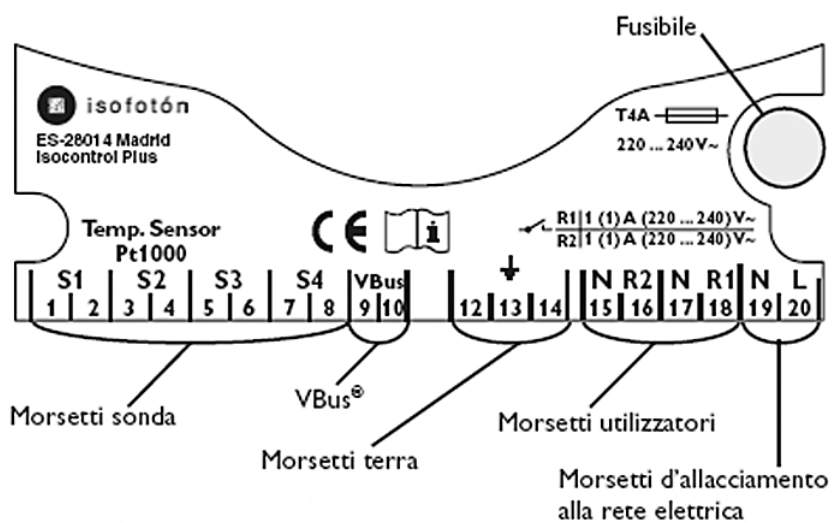
ENTRATE	4 sonde di temperatura PT 1000
USCITE	2 relè semiconduttori (4 A)
SCHERMO DI MONITORAGGIO	Visualizzazione simultanea di due temperature di accumulatore e uscita dai collettori
MONTAGGIO	Parete o pannello di connessione
UTILIZZO	3 pulsanti frontali
ALIMENTAZIONE	210 – 250 V ~
AUTOCONSUMO	~ 2VA
POTENZA DI COMANDO RELÉ	4A, 250 V~
FUNZIONI	Manuale, automatico, OFF programmabile 9 Sistemi Base Refrigerazione collettori Limitazione T ^a max accumulatore (2 - 95° C) T ^a limite Collettore (110 - 190° C) Contatore di calore Dispositivo antigelo (-10 / 10° C) Orologio
Δ T DI AVVIO REGOLABILE	1° - 20° C
Δ T DI ARRESTO REGOLABILE	0,5° - 19,5° C
AVVISO DI ERRORE	Si



DIMENSIONI



TERMINALE DI CONNESSIONE



OSSERVAZIONI

- Include centralina con kit di accessori: fusibile di ricambio 4A, condensatore, viti, chiavi e 3 sonde di temperatura.
- Garanzia: 2 anni
- Tutte le specifiche sono soggette a modifiche senza preavviso. Per conoscere più dettagli si rimanda al sito www.isofoton.it